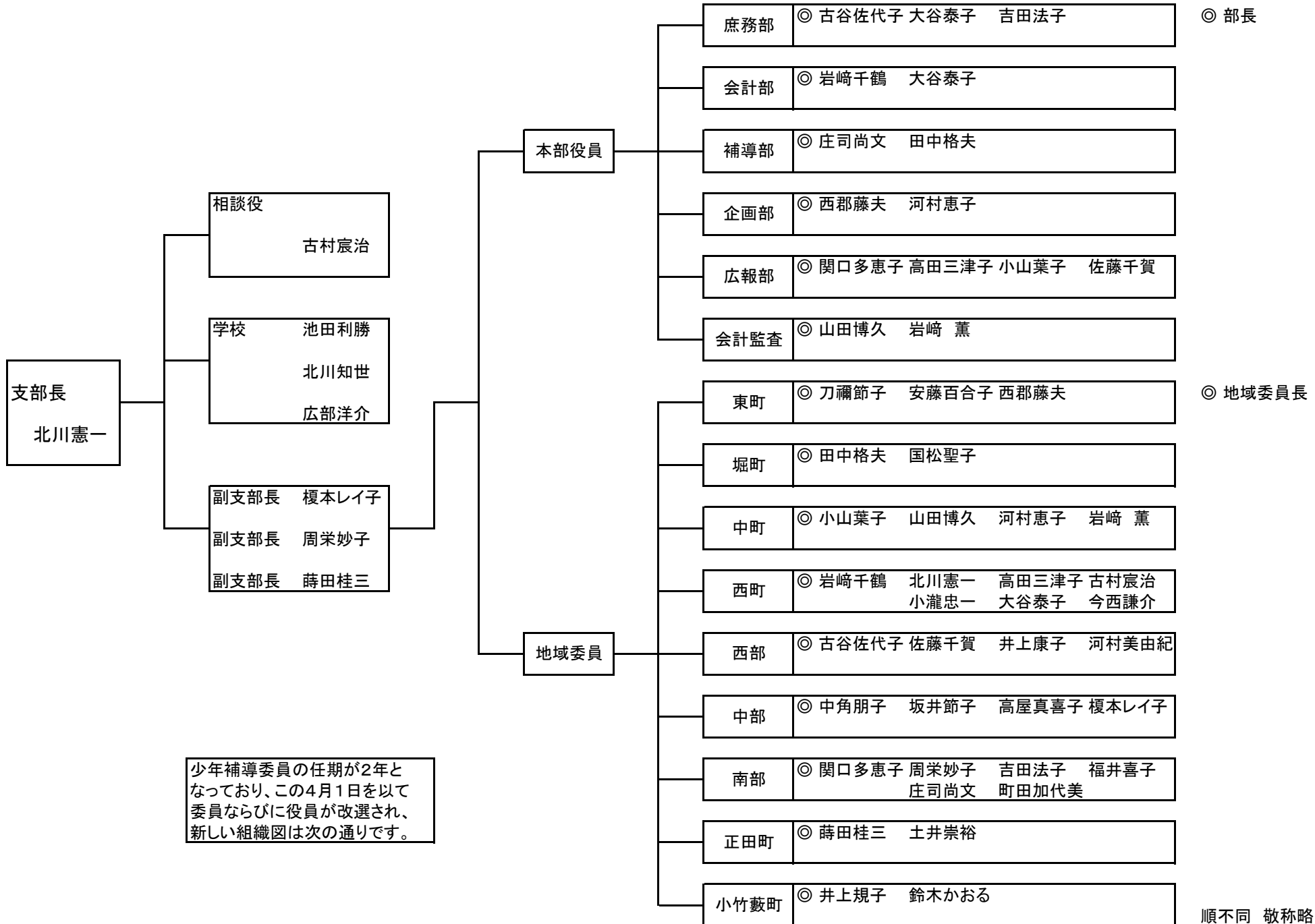


下鴨少年補導委員会松ヶ崎支部組織表(平成26年・27年)



少年補導委員の任期が2年となっており、この4月1日を以て委員ならびに役員が改選され、新しい組織図は次の通りです。